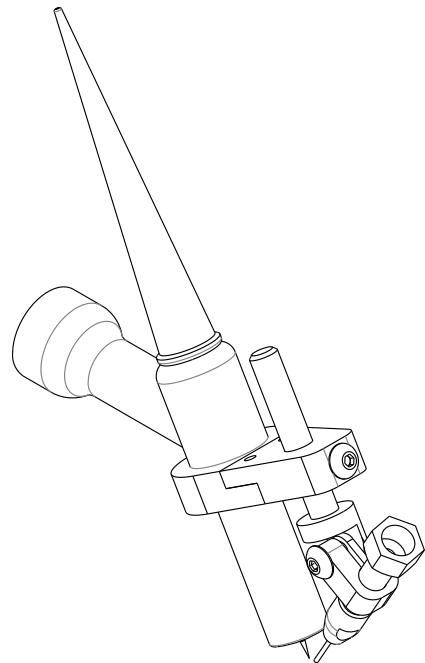
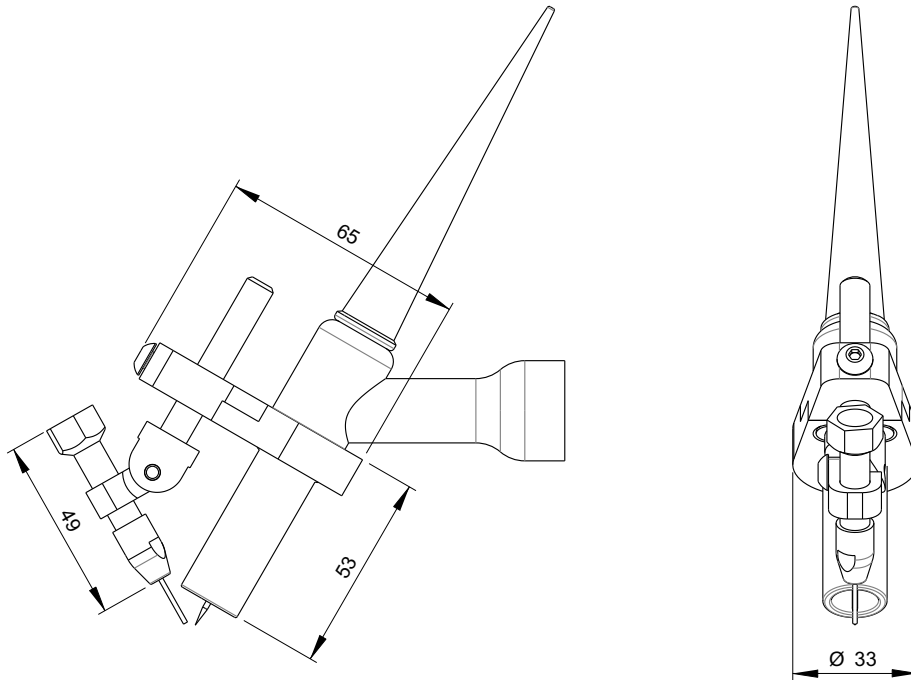


IMC

SOLDAGEM



1° Diedro (mm)

Tolerância conforme ISO8015
Tolerância gerais 2768mk